

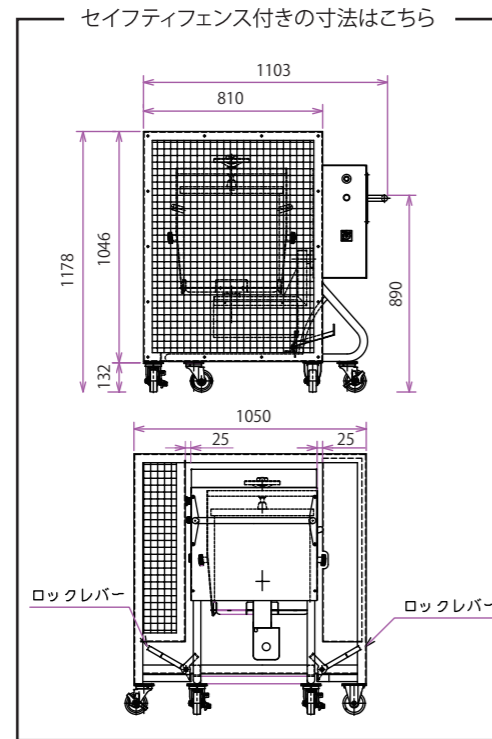
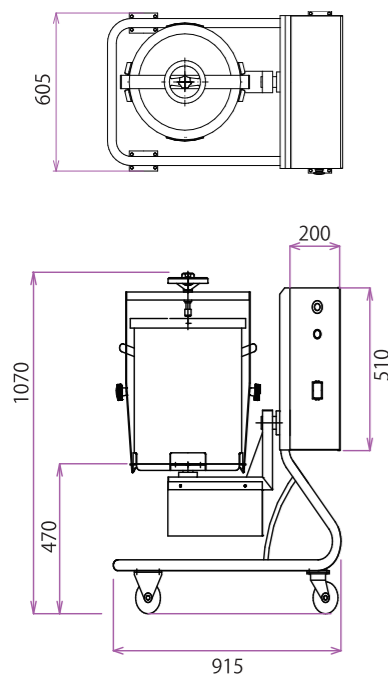
形式	PBS-65	PBS-45	PBS-MINI
容器	CTH-43(日東金属工業)相当	CTH-39(日東金属工業)相当	TX-16B(TAKEYA)相当
容器容量	水張 65ℓ	水張 45ℓ	960mℓ
容器概略寸法	内径 430×450H	内径 387×390H	内径 95×150H
有効仕込量(目安)	40ℓ	25ℓ	400~500mℓ
	容器含めて20kg以内		1kg以内
容器回転数	0.3~30rpm		5~88rpm
揺動(スイング)周期	30秒~(PLCで設定)		2秒(60Hz)
入力電源	単相 100V		
動力(回転)	90W(200V)		25W
動力(揺動)	60W(100V)		25W

※PBS-65,45は容器ホルダ(オプション装備)を変えることで、20ℓ、10ℓ容器に対応可能。

※PBS-65,45には攪拌作用を補助するジャンピングバーが容器蓋に組み付けられています。

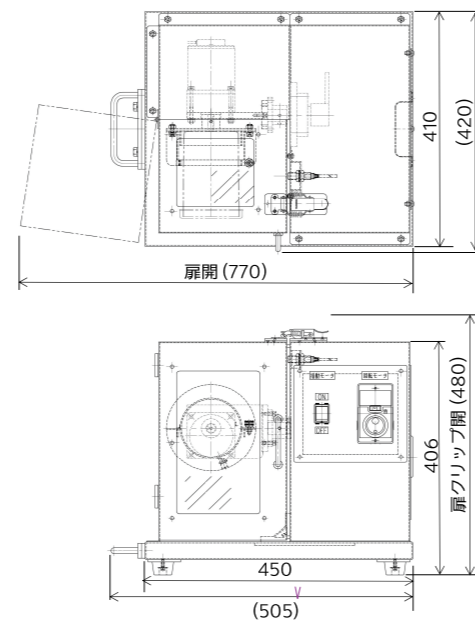
型式PBS

概略寸法



型式PBS-MINI

概略寸法



テスト機をご用意しています。

Youtube

右のQRコードで分かりやすい製品の使い方を動画でご覧いただけます。



PBS製品紹介動画



PBS-mini製品紹介動画

ポットブレンダー

~スイングタイプ~

市販容器を用いた容器回転型の混合機

容器に仕込まれた各種混合材料は、

容器が揺動(スイング)しながら回転する

ことにより、3次元的な混合攪拌作用を受け、高い混合効果が得られます。
容器の回転数、混合時間により希望する混合物を得ることが出来ます。



型式 PBS

型式 PBS-MINI

特長

▶ 容器回転型

容器が簡単に取り外し、交換ができますので、品替えが多い混合作業に最適です。

▶ 搬送、保管容器として活用可能

そのまま搬送・保管容器として使用できますので、混合物を入れ替える必要がありません。

▶ 簡単操作

型式PBSでは混合時間が簡単に設定できますので原料に合わせての混合が可能です。
(PBS-MINIではタイマーはオプション装備です。)

▶ 市販の容器採用

型式PBSにはステンレス製、型式PBS-MINIにはプラスチック製で専用容器化が安価に可能です。

▶ ソフトな混合が可能

容器全体でゆっくり回転しますので、ソフトな混合ができ、また、ソフトな原料の混合も可能です。

▶ 危険粉体の安全な作業が可能

PBS-MINIはクリーンブース等の中でも簡単に扱えるため、安全な作業環境でできます。

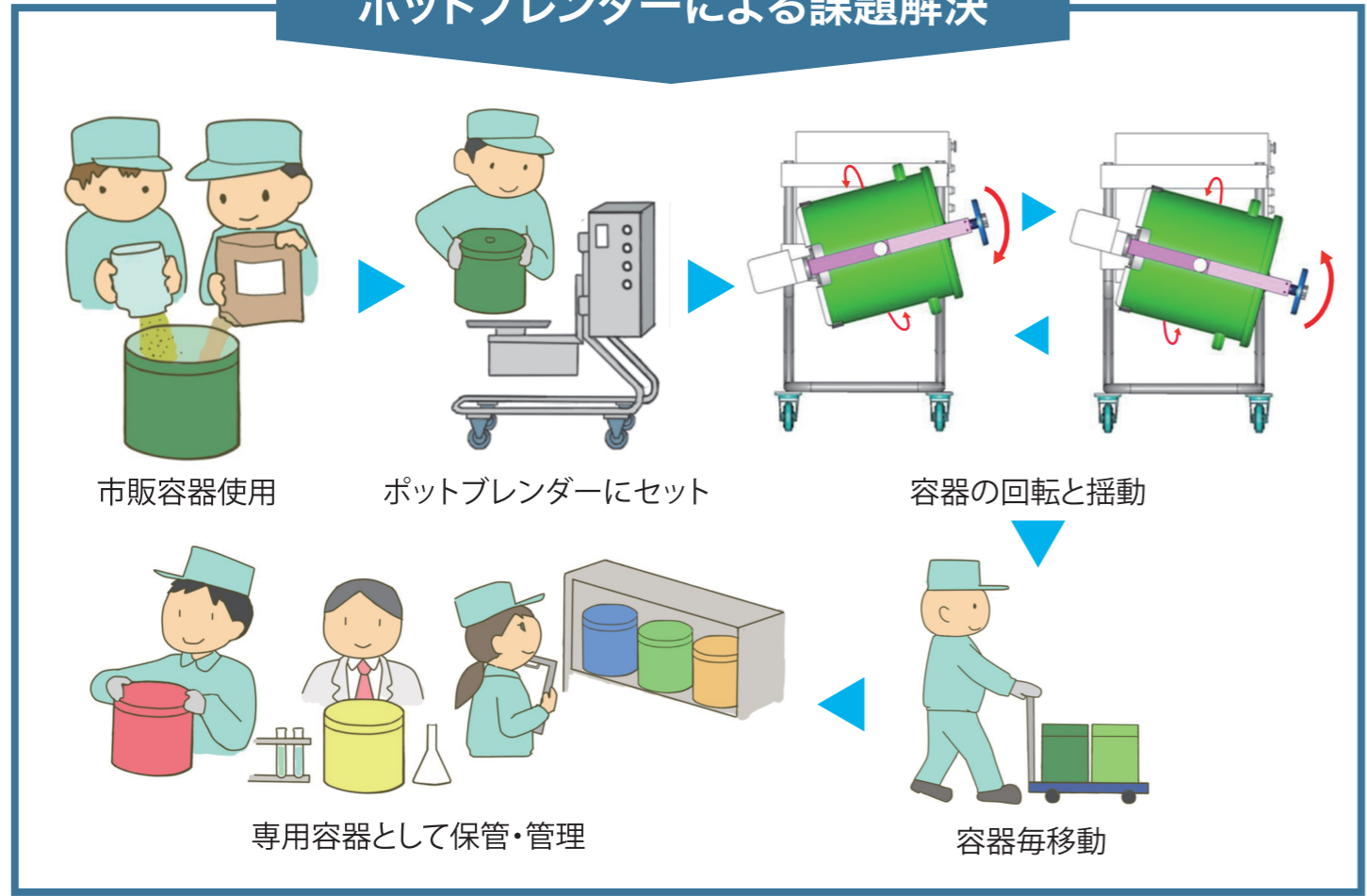
混合作業の省力化・安定した混合



改善したい課題



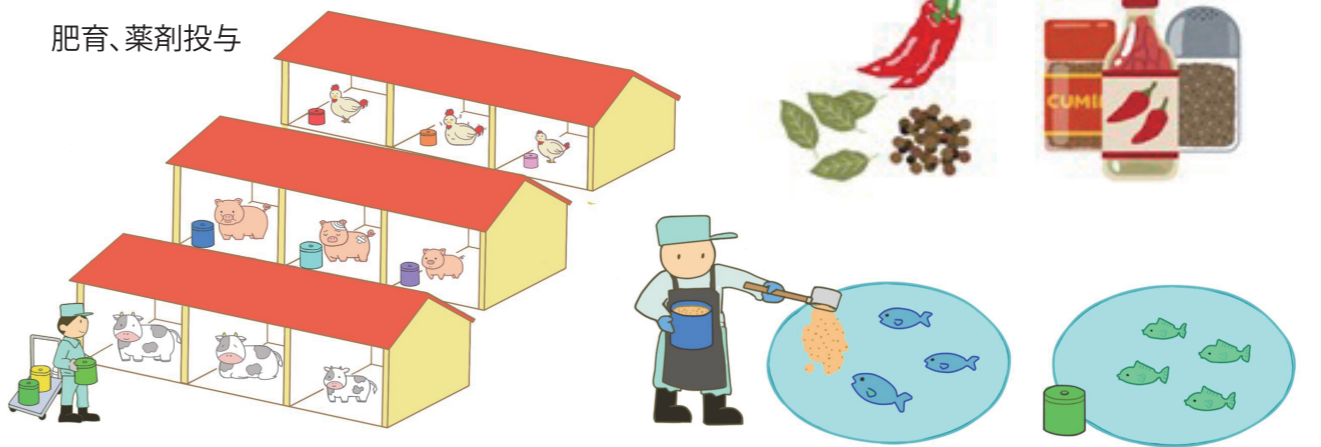
ポットブレンダーによる課題解決



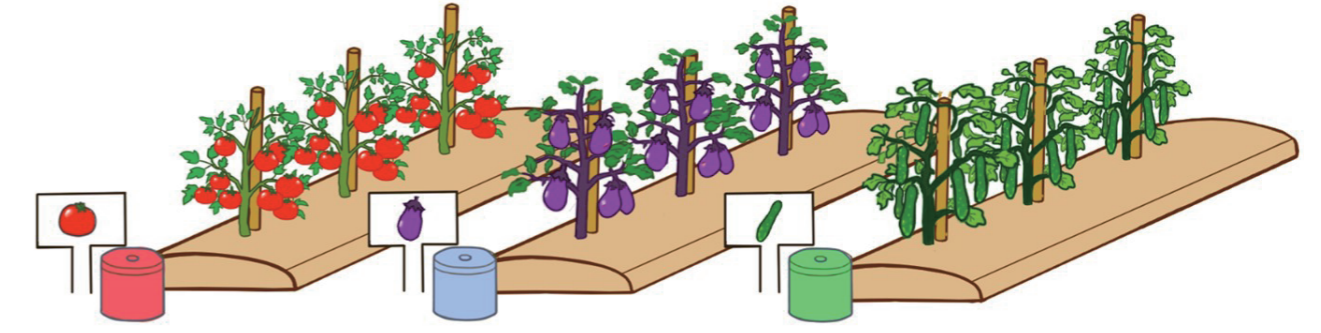
受託加工作業や研究・調査など少量多品種生産に最適

食品・医薬原体・菌類・化成品等 粉粒体、顆粒状物、茶類、健康茶葉等対象を選びません。
食品や各種茶葉へのフレーバー・機能性成分の混合・添加にも最適です。

動物の生育、環境による飼料の調整



圃場での肥料開発や効果調査



アレルギー性物質を含む製品の生産



- ・アレルギー性物質や高活性物質では容器を専用化することで異物の混入を防止できます。
- ・クリーンブース等の中で扱うことで安全な作業環境でできます。
- ・密閉容器として搬送・保管できるため、大気暴露防止やロット管理がしやすい。
- ・専用容器化にすることで容器の洗浄作業の削減や移り香・色移りの防止ができます。