

## 仕様

形式	PBS-65	PBS-45	PBS-MINI
容器	CTH-43(モノベート)相当	CTH-39(モノベート)相当	TX-16B(TAKEYA)相当
容器容量	水張 65ℓ	水張 45ℓ	960mℓ
容器概略寸法	内径 430×450H	内径 387×390H	内径 95×150H
有効仕込量(目安)	40ℓ	25ℓ	400~500mℓ
	容器含めて20kg以内		1kg以内
容器回転数	常用18rpm(0.3~30rpm)		5~88rpm
揺動(スイング)周期	30秒~(PLCで設定)		2秒(60Hz)
入力電源	単相 100V		
動力(回転)	90W(200V)		25W
動力(揺動)	60W(100V)		25W

※PBS-65,45は容器ホルダ(オプション装備)を変えることで、20ℓ、10ℓ容器に対応可能。  
 ※PBS-65,45には攪拌作用を補助するジャンピングバーが容器蓋に組み付けられています。

## バッチ式粉体混合機



# ポットブレンダー

~スイングタイプ~

## 市販容器を用いた容器回転型の混合機

容器に仕込まれた各種混合材料は、

### 容器が揺動(スイング)しながら回転する

ことにより、3次元的な混合攪拌作用を受け、高い混合効果が得られます。  
 容器の回転数、混合時間により希望する混合物を得ることが出来ます。

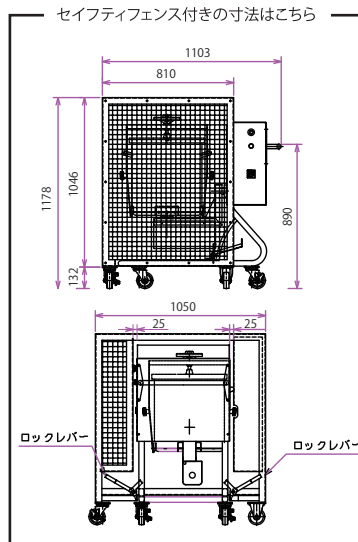
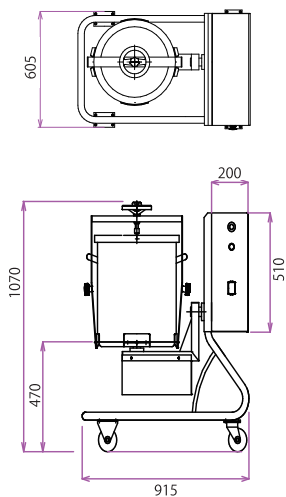


型式 PBS

型式 PBS-MINI

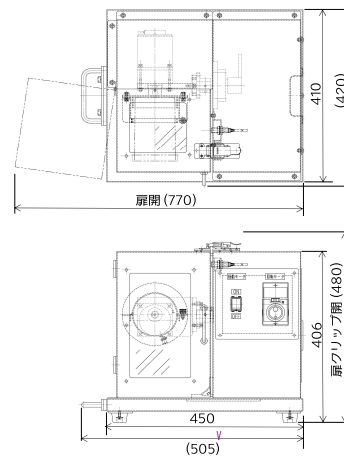
## 型式PBS

### 概略寸法



## 型式PBS-MINI

### 概略寸法



テスト機をご用意しています。

## Youtube

右のQRコードで分かりやすい製品の  
 使い方を動画でご覧いただけます。



PBS製品紹介動画



PBS-mini製品紹介動画

## 特長

### ▶ 容器回転型

容器が簡単に取り外し、交換ができますので、  
 品替えが多い混合作業に最適です。

### ▶ 搬送、保管容器として活用可能

そのまま搬送・保管容器として使用できますので、  
 混合物を入れ替える必要がありません。

### ▶ 簡単操作

型式PBSでは混合時間が簡単に設定できます  
 ので原料に合わせての混合が可能です。  
 (PBS-MINIではタイマーはオプション装備です。)

### ▶ 市販の容器採用

型式PBSにはステンレス製、型式PBS-MINIには  
 プラスチック製で専用容器化が安価に可能です。

### ▶ ソフトな混合が可能

容器全体でゆっくり回転しますので、ソフトな混合  
 ができ、また、ソフトな原料の混合も可能です。

### ▶ 危険粉体の安全な作業が可能

PBS-MINIはクリーンブース等の中でも簡単に  
 扱えるため、安全な作業環境でできます。



〒428-0007 静岡県島田市島117-2  
 tel:0547-46-5136  
 fax:0547-46-5137  
 web site: https://www.polaris.cc  
 e-mail: info@polaris.cc